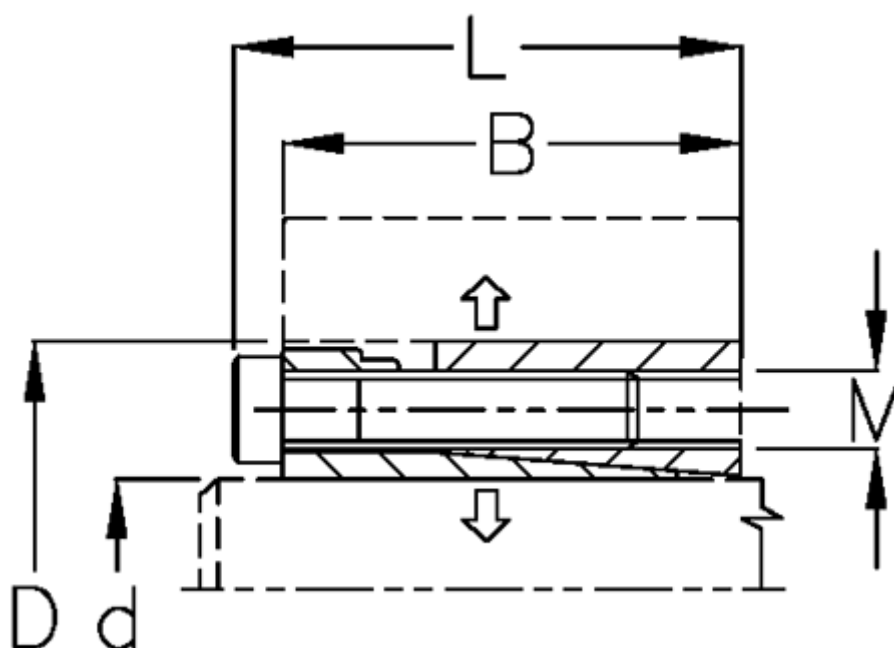


Varenummer: 434000110

Beskrivelse: Rota-fix spændeelement D 110x155

Note: Længere byggeform og derved lavere fladetryk. Overfører middel- til høje momenter. Selvselv Ved montage forskydes nav aksialt ift. aksel.

Mål



B mm	= 68
d H8 mm	= 110
D mm	= 155
F kN aksialkraft	= 300
L mm	= 80
M mm	= M12
Overfladeruhed	= R? ? 3.2 μ m
P N/mm ² fladetryk på aksel/nav	= 120

T Nm drejningsmoment	= 16500
Tolerance	= Aksel h8, Nav H8
Ts Nm boltetilspændingsmoment	= 145